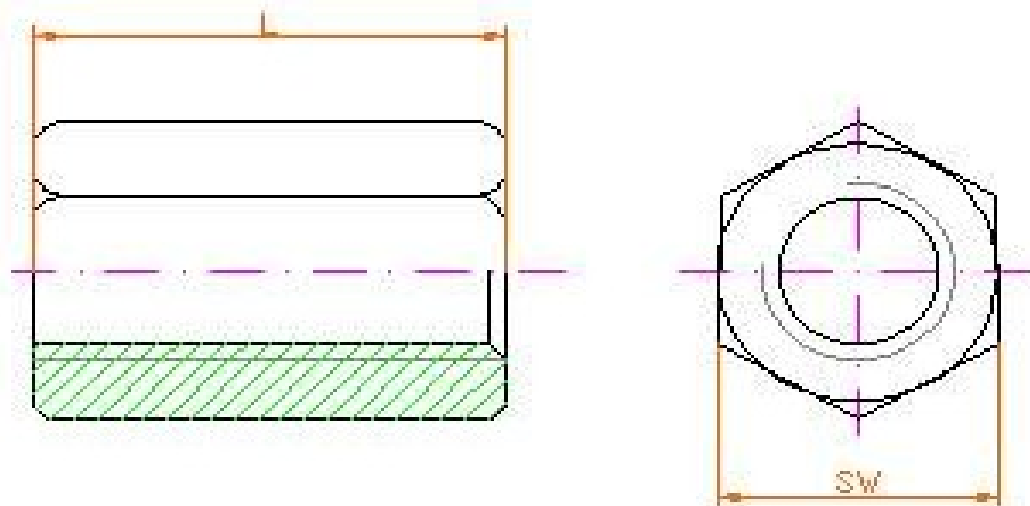


Tab 03. Trapézová matice jednochodá - šestihorná



- tolerance závitů 7H
- délkové rozměry dle ISO2768
- materiál : Automatová ocel
- závit dle ČSN 014050 - odpovídá DIN 103



PRAVÁ Obj. číslo	LEVÁ Obj. číslo	Závit d x P	SW	L = 1.5 x d	kg	Ekvivalent označení ULMER	
						PRAVÁ	LEVÁ
MS 29657	MS 44370LH	Tr 10x2	17	15	0,022	T 29657	T44370
MS 29659	MS 44371LH	Tr 10x3	17	15	0,022	T 29659	T 44371
MS 29660	MS 44372LH	Tr 12x3	19	18	0,033	T 29660	T 44372
MS 29661	MS 44373LH	Tr 14x4	22	21	0,056	T 29661	T 44373
MS 29662	MS 44374LH	Tr 16x4	27	24	0,09	T 29662	T 44374
MS 29663	MS 44375LH	Tr 18x4	27	27	0,095	T 29663	T 44375
MS 29664	MS 44376LH	Tr 20x4	30	30	0,123	T 29664	T 44376
MS 29665	MS 44377LH	Tr 22x5	30	33	0,135	T 29665	T 44377
MS 29666	MS 44378LH	Tr 24x5	36	36	0,213	T 29666	T 44378
MS 29667	MS 44379LH	Tr 26x5	36	39	0,225	T 29667	T 44379
MS 29668	MS 44380LH	Tr 28x5	41	42	0,31	T 29668	T 44380
MS 29669	MS 44381LH	Tr 30x6	46	45	0,447	T 29669	T 44381
MS 29670	MS 44382LH	Tr 32x6	46	48	0,455	T 29670	T 44382
MS 29671	MS 44383LH	Tr 36x6	55	54	0,752	T 29671	T 44383
MS 29672	MS 44384LH	Tr 40x7	65	60	1,25	T 29672	T 44384
MS 29673	MS 44385LH	Tr 44x7	65	66	1,32	T 29673	T 44385
MS 29674	MS 44386LH	Tr 48x8	75	72	1,82	T 29674	T 44386
MS 29675	MS 44387LH	Tr 50x8	75	75	1,895	T 29675	T 44387
MS 29676	MS 44388LH	Tr 60x9	90	90	3,285	T 29676	T 44388
MS 29677	MS 44389LH	Tr 70x10	90	105	3,39	T 29677	T 44389

Rozměry v mm

Rozměry jsou pouze informativní, pro aktuální kontaktujte firmu a vyžádejte si aktuální rozměry.